

Tlačidlá na panel

PBS-11x

PBS-12x

PBS-14x

ECONOMIC



Typ	Popis
PBS-11x	Tlačidlo - okrúhly hmatník priemeru 15 mm, 1A/250V, červený, montážny otvor s priemerom 12 mm
PBS-12x	Tlačidlo - štvorcové, 15 x 15 mm, 1A/250V, červený, montážny otvor s priemerom 12 mm, hmatník 11 x 11 mm.
PBS-14x	Tlačidlo - 8-hran, 15,8 x 15,8 mm, 1A/250V, červený, montážny otvor s priemerom 12 mm, hmatník 11,4 x 11,4 mm.

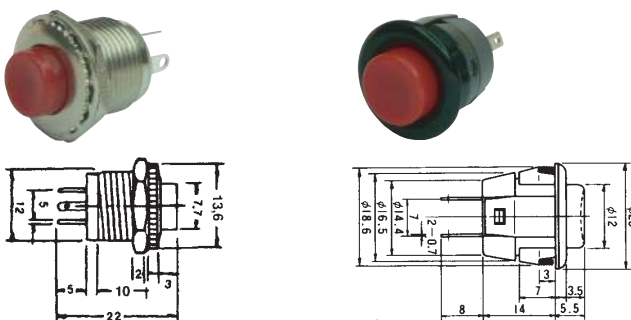
Typ	Obj. č.	Popis	1+	5+	25+
S PBS-11B	44560	spínacie OFF-(ON)	0,375	0,280	0,251
S PBS-12B	46639	spínacie OFF-(ON)	0,382	0,289	0,259
S PBS-11C	44558	rozpínacie ON-(OFF)	0,395	0,309	0,277
S PBS-12C	46637	rozpínacie ON-(OFF)	0,382	0,305	0,274
S PBS-12A	46636	prepínacie OFF-ON	0,375	0,278	0,250
S PBS-14A	44559	prepínacie OFF-ON	0,375	0,280	0,251

CP 018 x

ECONOMIC

DS 412 x

MIYAMA



Typ	Popis
CP 018	Na panel, 3A/125V, vonkajší priemer \varnothing 13,6mm, montážny otvor \varnothing 12mm, priemer tlačidla 7,7mm.
DS 412	3A/125V, spájkovacie očka, SNAP-IN, vonkajší priemer 20mm, montážny otvor 16,8mm, priemer tlačidla 12mm

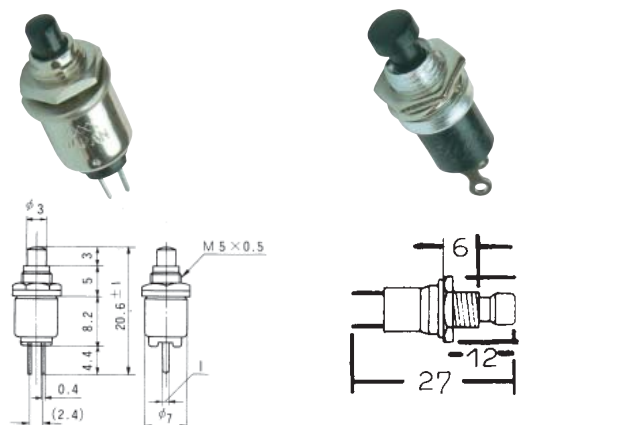
Typ	Obj. č.	Popis	1+	5+	25+
S CP 018 RD	28297	červené	0,574	0,538	0,501
S CP 018 BK	28298	čierne	0,644	0,604	0,551
S DS 412 RD	28293	červené	0,760	0,714	0,651
S DS 412 BK	28294	čierne	0,767	0,720	0,654

MS 402

MIYAMA

T 250 x

ECONOMIC

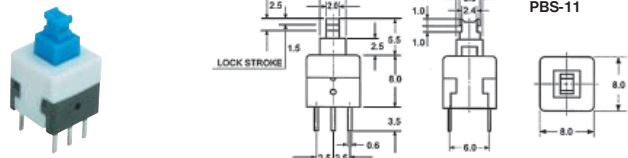


Typ	Popis
MS 402	Spinacie, 0,5A, 7x20mm, do DPS, čierne.
T 250 A	Spinacie, 0,5A/250V, na panel, celková dĺžka 27mm.
T 250 R	Rozpínacie, 0,5A/250V, na panel, dĺžka 27mm.

Typ	Obj. č.	Popis	1+	10+	50+
S MS 402 SCHWARZ	19001	čierne	0,836	0,783	0,714
S T 250 A ROT	16262	červené	0,133	0,086	0,081

Typ	Obj. č.	Popis	1+	10+	50+
S T 250 A GRÜN	16263	zelené	0,202	0,185	0,173
S T 250 A BLAU	16265	modré	0,213	0,195	0,182
S T 250 A WEISS	16266	biele	0,166	0,125	0,117
S T 250 A SCHW	16267	čierne	0,133	0,086	0,081
S T 250 R ROT	16268	červené	0,166	0,126	0,118
S T 250 R SCHWARZ	16273	čierne	0,166	0,125	0,117

P10S, P11S



Typ	Popis
P10S	2-pólové tlačidlo prepínacie bez aretácie 8x8mm 2x0,1A/30V
P11S	2-pólový prepínač miniatúrny 8x8mm s aretáciou 2x 0,1A/30V

Typ	Obj. č.	1+	10+	50+
S P10S	2937	0,180	0,164	0,154
S P11S	54606	0,259	0,237	0,221

Hmatníky k tlačidlám P10S, P11S

P-TB-B001
Hmatník na tlačidlo P10S, P11S okrúhly 7mm čierny.

P-TB-B003
Hmatník na tlačidlo P10S, P11S štvorcový 7x7mm čierny.



Typ	Obj. č.	1+	10+	50+
S P-TB-B001	56649	0,166	0,120	0,113
S P-TB-B003	56653	0,182	0,166	0,156

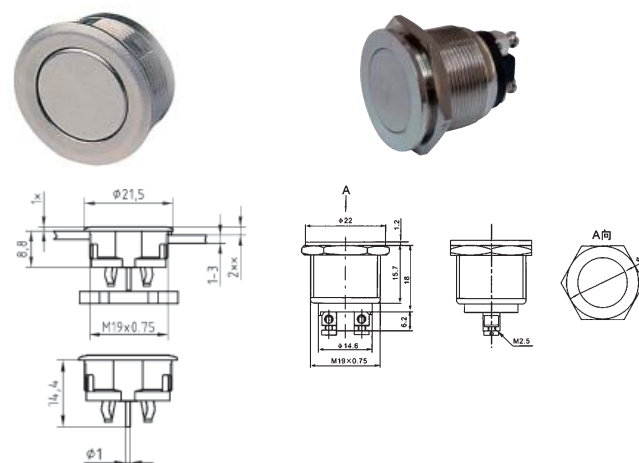
Tlačidlá v robustnom (antivandal) prevedení

MCS 19

SCHURTER
ELECTRONIC COMPONENTS

PBS-28B-2

ECONOMIC



Typ	Popis
MCS 19	Celokovové tlačidlo Schurter, jednopólové, vyrobené z nikelovanej zinkovej zliatiny, povrchová úprava - eloxovaný hliník. Max. 125mA/48Vdc, krytie IP65, priemer montážneho otvoru 19mm, piny, rozsah prac. teplôt -25 do +60°C, životnosť >10 mil. cyklov
PBS-28B-2	Celokovové tlačidlo jednopólové, vodiče sa fixujú pomocou skrutiek, max. 4A/125VAC alebo 2A/250VAC, montážny otvor priemeru 19mm

Typ	Obj. č.	1+	2+	5+
S MCS 19	61965	5,809	5,643	5,311
S PBS-28B-2	55645	2,509	2,327	2,124