

## Podrobný popis reproduktoru



### HLUBOKOTÓNOVÝ REPRODUKTOR

ARN-150-05/4

Hlubokotónový reproduktor pro aplikace v Hi-Fi reproduktorových soustavách. Od typu ARN-150-03 se liší lesklým nátěrem membrány do spirály.

1) DIN IEC 268-5, uzavřená ozvučnice 5 dm<sup>3</sup>.

2) ČSN IEC 268-5, uzavřená ozvučnice 5 dm<sup>3</sup>.

3) ČSN IEC 268-5, standardní ozvučnice, 1W, 1 m, 200 - 4000 Hz.

#### AKUSTICKÁ DATA

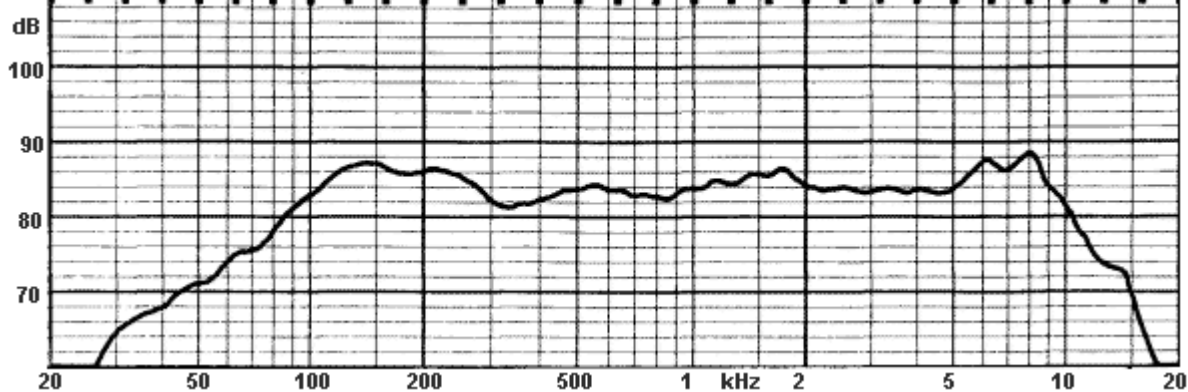
Jmenovitý šumový příkon <sup>1)</sup>	60 W
Krátkodobý maximální příkon <sup>2)</sup>	100 W
Jmenovitá impedance	4 Ohm
Rezonanční kmitočet	45 Hz
Jmenovité kmitočtové rozah	45 - 5000 Hz
Charakteristická citlivost <sup>3)</sup>	84 dB
Ekvivalentní objem	8,4 dm <sup>3</sup>
Elektrický činitel jakosti	0,44
Mechanický činitel jakosti	2,1
Celkový činitel jakosti	0,36

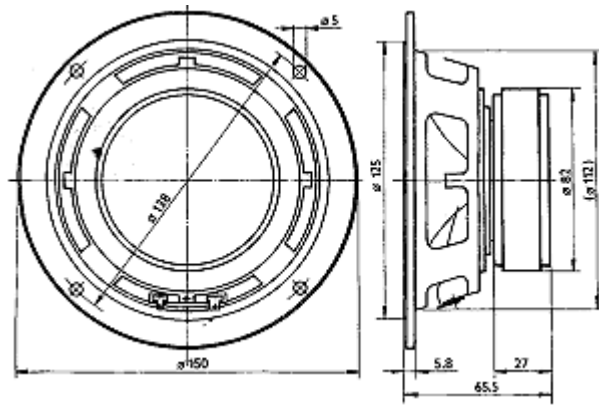
#### MECHANICKÁ DATA

Materiál nosiče cívky	hliník
Průměr vinutí kmitací cívky	25,4 mm
Výška vinutí kmitací cívky	13 mm
Průměr jádra	25 mm
Výška vzduchové mezery	4,5 mm
Vnější průměr magnetu	82 mm
Vnitřní průměr magnetu	33 mm
Výška magnetu	17 mm
Vnější průměr kompenzačního magnetu	- mm
Vnitřní průměr kompenzačního magnetu	- mm
Výška kompenzačního magnetu	- mm
Hmotnost	0,8 kg

#### ZKUŠEBNÍ PODMÍNKY

Zkušební napětí	6 V
Kmitočtový rozsah	45 - 5000 Hz





[\[nahoru\]](#)