

## Podrobný popis reproduktoru



### STŘEDOTÓNOVÝ REPRODUKTOR

ARP-150-00/4

Středotónový reproduktor pro náročné aplikace v kvalitních bytových soustavách.

Kryt o vnitřním objemu cca 0,8 dm<sup>3</sup> brání interakci mezi hlubokotónovým a středotónovým reproduktorem v soustavě a je vyplněn tlumícím materiálem, potlačujícím vlastní kmitočty uzavřeného prostoru.

1) Dle ČSN IEC 268-5 s předřazeným hornopropustným filtrem 500 Hz, 12 dB/okt.

1) Dle ČSN IEC 268-5 s předřazeným hornopropustným filtrem 500 Hz, 12 dB/okt.

3) Dle ČSN IEC 268-5, standardní ozvučnice, 1W, 1 m, 500 - 5000 Hz

#### AKUSTICKÁ DATA

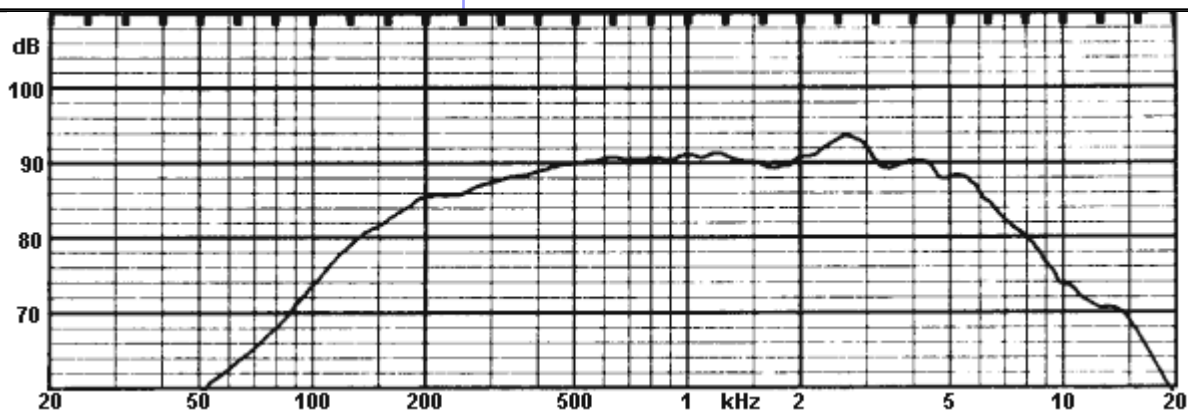
Jmenovitý šumový příkon <sup>1)</sup>	50 W
Krátkodobý maximální příkon <sup>2)</sup>	150 W
Jmenovitá impedance	4 Ohm
Rezonanční kmitočet	230 Hz
Jmenovité kmitočtové rozah	500 - 5000 Hz
Charakteristická citlivost <sup>3)</sup>	91 dB
Ekvivalentní objem	- dm <sup>3</sup>
Elektrický činitel jakosti	-
Mechanický činitel jakosti	-
Celkový činitel jakosti	-

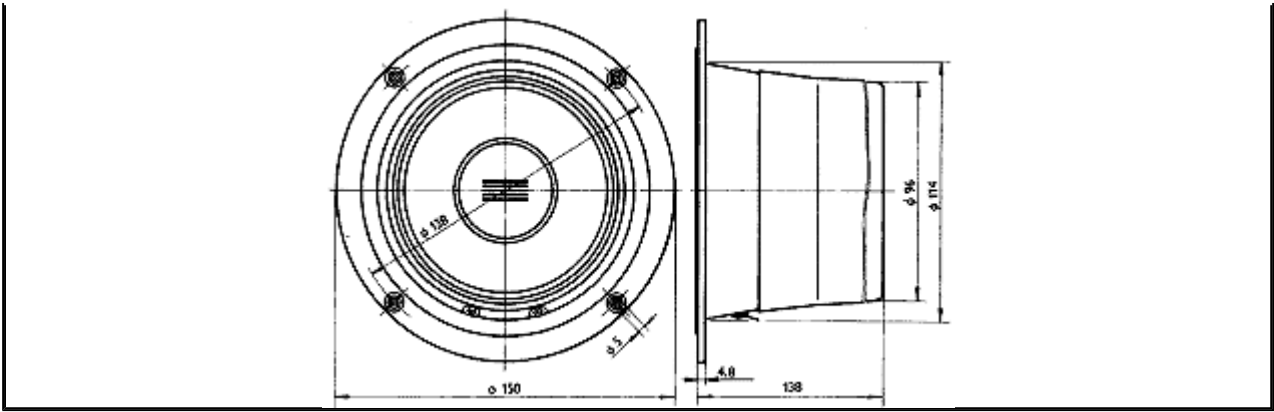
#### MECHANICKÁ DATA

Materiál nosiče cívky	hliník
Průměr vinutí kmitací cívky	25,4 mm
Výška vinutí kmitací cívky	6,2 mm
Průměr jádra	25 mm
Výška vzduchové mezery	4,5 mm
Vnější průměr magnetu	82 mm
Vnitřní průměr magnetu	33 mm
Výška magnetu	17 mm
Vnější průměr kompenzačního magnetu	- mm
Vnitřní průměr kompenzačního magnetu	- mm
Výška kompenzačního magnetu	- mm
Hmotnost	1,3 kg

#### ZKUŠEBNÍ PODMÍNKY

Zkušební napětí	3,2 V
Kmitočtový rozsah	20 - 20000 Hz





[nahoru]