

17,5A-450V / 750V-T125



Certificato d'approvazione EP151

Approval EP151

(17,5A-450V-T125-1.5mm²) passo / pitch 5

(17,5A-750V-T125-1.5mm²) passo / pitch 10



File E178356 - Vol.1 Sec.1

(10A-300V-3.6in.lbs.-16+30AWG) passo / pitch 5

(10A-600V-3.6in.lbs.-16+30AWG) passo / pitch 10



Licenza numero 129618 UG

Licence number 129618 UG

(17,5A-450V-T125-1.5mm²) passo / pitch 5

(17,5A-750V-T125-1.5mm²) passo / pitch 10



Conduttore connettibile / *Wire section:*

1,5mm² (16AWG) flessibile / *stranded*

2,5mm² (14AWG) rigido / *solid*

Apertura introduzione filo / *Cage clamp recess size:*

Passi / *Pitches:*

Posizione di montaggio / *Mounting position:*

Sistema di connessione / *Connection system:*

Nr. Poli / *Nr. poles:*

2,6 x 2mm

5mm - 10mm

Verticale / *Vertical*

Lamella / *Cage clamp*

2 / 3 modulari / *modular (p. 5mm)*

1 / 2 modulari / *modular (p. 10mm)*

Caratteristiche meccaniche / *Mechanical characteristics*

Vite imperdibile / *Captive screw:*

M2,5

Coppia di serr. consigliata / *Rec. tightening torque:*

0,4Nm (3,6in.lbs.)

Caratteristiche elettriche / *Electrical characteristics*

Corrente nominale / *Rated current:*

17,5A

Tensione nominale / *Rated voltage:*

450V - (passo / pitch 5)

750V - (passo / pitch 10)

Tensione di prova / *Test voltage:*

2,5KV eff./60s (EN 60998-1) - 450V

3KV eff./60s (EN 60998-1) - 750V

Caratteristiche generali / *General characteristics*

Peso per via / *Weight per pole:*

0,9gr.

Lunghezza di spellatura / *Stripping length:*

max 8mm

Grado di protezione / *Protection degree:*

IP10

Ø fori circuito stampato / *PCB holes diameter:*

min. Ø1,5mm

Temperatura di esercizio continua / *Working temp.re:*

125°C

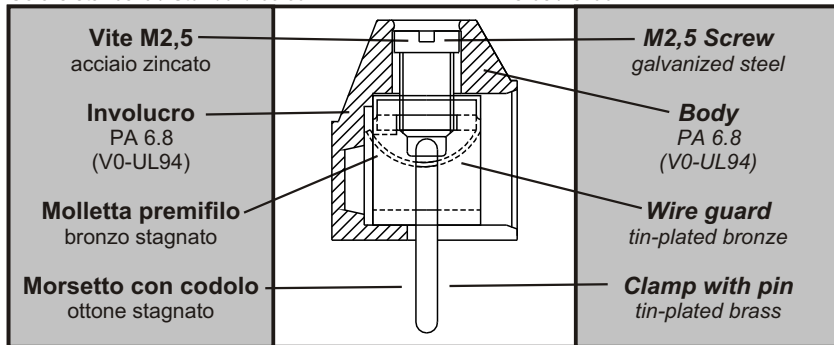
Siglatura / *Marking:*

Etichette adesive / *Adhesive labels*

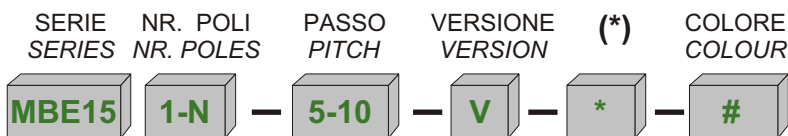
Tampografia / *Pad printing*

Verde / *Green*

Colore standard / *Standard colour:*



COME ORDINARE / *HOW TO ORDER*



Esempio / *Example*
MBE152-5-V-GY

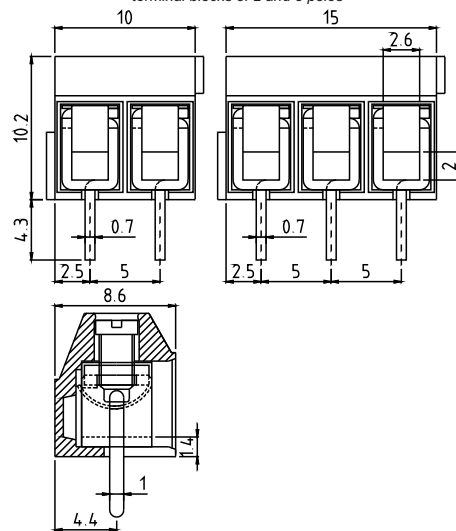
(Morsettiere 2 poli - passo 5mm - verticale - grigio)
(*Terminal block 2 poles - pitch 5mm - vertical - grey*)

(*) Codice personalizzazione - (Definizione a cura di euroclamp)
Custom code - (Definition made by euroclamp)

(#) Da specificare solo se diverso da quello standard
The colour must be specified only if different from the standard one

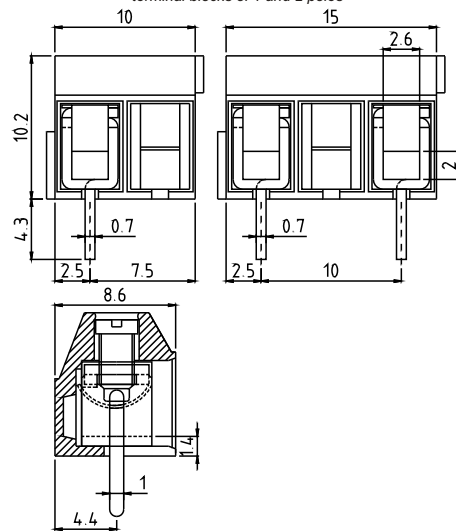
passo / pitch 5mm

Morsettiere a 4 o più vie sono ottenibili componendo le versioni modulari a 2 e 3 poli
Terminal blocks of 4 or more poles are obtainable composing modular version terminal blocks of 2 and 3 poles



passo / pitch 10mm

Morsettiere a 3 o più vie sono ottenibili componendo le versioni modulari a 1 e 2 poli
Terminal blocks of 3 or more poles are obtainable composing modular version terminal blocks of 1 and 2 poles



NOTA / *NOTE:*

Per evitare interferenza tra i pin ed il c.s. occorre prevedere un'interruzione della morsettiere quando il numero dei poli è superiore a 30.
In order to avoid interference between the pin and the pcb, the terminal row should be interrupted when the number of positions exceeds 30.