



2,5mm<sup>2</sup>




**Certificato d'approvazione EP149**  
**Approval EP149**  
(16A-450V-T125-2.5mm<sup>2</sup>) passo / pitch 5,08  
(16A-750V-T125-2.5mm<sup>2</sup>) passo / pitch 10,16


**16A-450V / 750V-T125**



**File E178356 - Vol.1 Sec.2**  
(15A/16A f.w.-300V-4.5in.lbs.-14+30AWG) passo / pitch 5,08  
(15A/16A f.w.-300V-4.5in.lbs.-14+30AWG) passo / pitch 10,16



**In corso**  
**Pending**



Conduttore connettibile / *Wire section:* 2,5mm<sup>2</sup> (14AWG) flessibile / *stranded*  
4,0mm<sup>2</sup> (12AWG) rigido / *solid*

Apertura introduzione filo / *Cage clamp recess size:* 2,8 x 2,8mm

Passi / *Pitches:* 5,08mm - 10,16mm

Posizione di montaggio / *Mounting position:* Inclinata 45° / *45° Angled*

Sistema di connessione / *Connection system:* Carrello / *Rising clamp*

Nr. Poli / *Nr. poles:* 2 / 3 modulari / *modular* (p. 5,08mm)  
1 / 2 modulari / *modular* (p. 10,16mm)

**Caratteristiche meccaniche / Mechanical characteristics**

Vite imperdibile / *Captive screw:* M3  
Coppia di serr. consigliata / *Rec. tightening torque:* 0,5Nm (4,5in.lbs.)

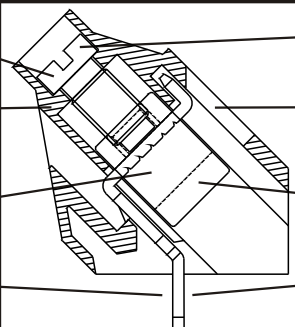
**Caratteristiche elettriche / Electrical characteristics**

Corrente nominale / *Rated current:* 16A  
Tensione nominale / *Rated voltage:* 450V - (passo / pitch 5,08)  
750V - (passo / pitch 10,16)  
2,5KV eff./60s (EN 60998-1) - 450V  
3KV eff./60s (EN 60998-1) - 750V

**Caratteristiche generali / General characteristics**

Peso per via / *Weight per pole:* 1,7gr.  
Lunghezza di spellatura / *Stripping length:* max 8,3mm  
Grado di protezione / *Protection degree:* IP20  
Ø fori circuito stampato / *PCB holes diameter:* min. Ø1,3mm  
Temperatura di esercizio continua / *Working temp.re:* 125°C  
Siglatura / *Marking:* Etichette adesive / *Adhesive labels*  
Tampografia / *Pad printing*  
Verde / *Green*

Colore standard / *Standard colour:*

<b>Vite M3</b> acciaio zincato		<b>M3 Screw</b> galvanized steel
<b>Involucro</b> PA 6.8 (V0-UL94)		<b>Body</b> PA 6.8 (V0-UL94)
<b>Morsetto</b> ottone nichelato		<b>Clamp</b> nickel brass
<b>Terminale</b> ottone stagnato		<b>Terminal</b> tin-plated brass

**COME ORDINARE / HOW TO ORDER**

SERIE SERIES	NR. POLI NR. POLES	PASSO PITCH	VERSIONE VERSION	(*)	COLORE COLOUR
MI25	1-N	5,08-10,16	IQ	*	#

Esempio / *Example*  
**MI252-5,08-IQ-GY**

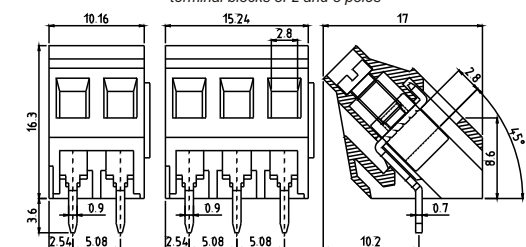
(Morsetteria 2 poli - passo 5,08mm - inclinata 45° - grigio)  
(*Terminal block 2 poles - pitch 5,08mm - 45° angled - grey*)

(\*) Codice personalizzazione - (Definizione a cura di euroclamp)  
*Custom code - (Definition made by euroclamp)*

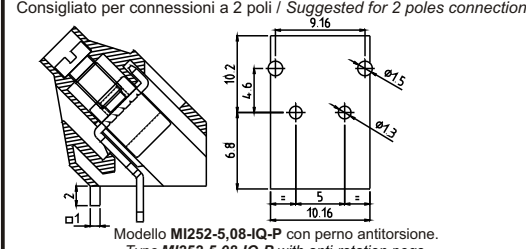
(#) Da specificare solo se diverso da quello standard  
*The colour must be specified only if different from the standard one*

**passo / pitch 5,08mm**

Morsettiere a 4 o più vie sono ottenibili componendo le versioni modulari a 2 e 3 poli  
*Terminal blocks of 4 or more poles are obtainable composing modular version terminal blocks of 2 and 3 poles*



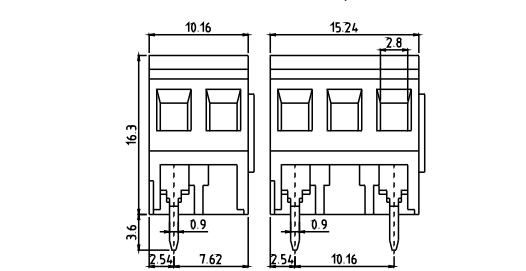
Consigliato per connessioni a 2 poli / *Suggested for 2 poles connections*



Modello MI252-5,08-IQ-P con perno antitorione.  
*Type MI252-5,08-IQ-P with anti-rotation pegs.*

**passo / pitch 10,16mm**

Morsettiere a 3 o più vie sono ottenibili componendo le versioni modulari a 1 e 2 poli  
*Terminal blocks of 3 or more poles are obtainable composing modular version terminal blocks of 1 and 2 poles*



**NOTA / NOTE:**

Per evitare interferenza tra i pin ed il c.s. occorre prevedere un'interruzione della morsetteria quando il numero dei poli è superiore a 30.  
*In order to avoid interference between the pin and the pcb, the terminal row should be interrupted when the number of positions exceeds 30.*