



1.0mm² 6.1mm
12A-130V / 450V-T125



**AVAILABILITY
MARCH | APRIL**



Conduttore connettabile / Wire section: 1,0mm² (17AWG) flessibile / stranded
 1,5mm² (16AWG) rigido / solid
 Apertura introduzione filo / Cage clamp recess size: 1,8mm x 1,8mm
 Passi / Pitches: 3,5mm - 7mm
 Posizione di montaggio / Mounting position: Verticale / Vertical
 Sistema di connessione / Connection system: Carrello / Rising clamp
 Nr. Poli / Nr. poles: 2+12 (passo / pitch 3,5mm)
 2+6 (passo / pitch 7mm)

Caratteristiche meccaniche / Mechanical characteristics

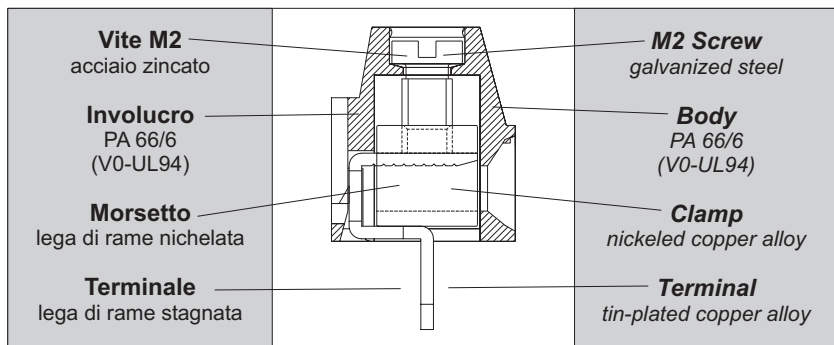
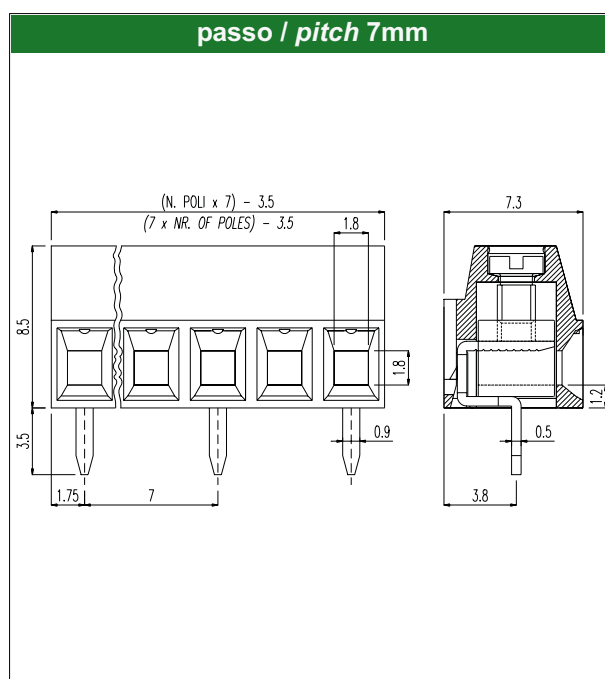
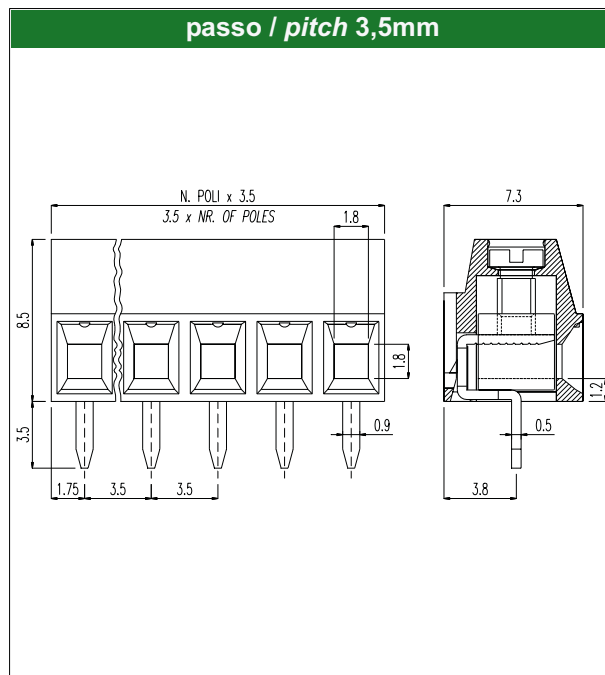
Vite imperdibile / Captive screw: M2
 Coppia di serr. consigliata / Rec. tightening torque: 0,4Nm (3,5in.lbs.)

Caratteristiche elettriche / Electrical characteristics

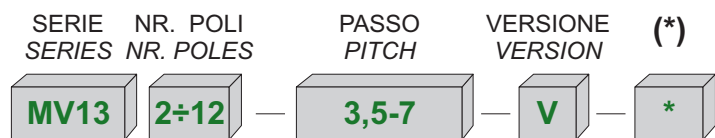
Corrente nominale / Rated current: 12A
 Tensione nominale / Rated voltage: 130V - (passo / pitch 3,5)
 450V - (passo / pitch 7)
 Tensione di prova / Test voltage: 1,25KV eff./60s (EN 60998-1) - 130V
 2,5KV eff./60s (EN 60998-1) - 450V

Caratteristiche generali / General characteristics

Lunghezza di spellatura / Stripping length: max 6.1mm
 Ø fori circuito stampato / PCB holes diameter: min Ø1,1mm
 Temperatura di esercizio continua / Working temp.re: 125°C
 Siglatura / Marking: Etichette adesive / Adhesive labels
 Tampografia / Pad printing
 Colore standard / Standard colour: Verde / Green



COME ORDINARE / HOW TO ORDER



Esempio / Example

MV132-3,5-V

(Morsettiera 2 poli - passo 3,5mm - verticale)
 (Terminal block 2 poles - pitch 3,5mm - vertical)

(*) Codice personalizzazione - (Definizione a cura di euroclamp)
 Custom code - (Definition made by euroclamp)

(#) Da specificare solo se diverso da quello standard
 The colour must be specified only if different from the standard one

NOTA / NOTE:

Per evitare interferenza tra i pin ed il c.s. occorre prevedere un'interruzione della morsettiera quando il numero dei poli è superiore a 30.
 In order to avoid interference between the pin and the pcb, the terminal row should be interrupted when the number of positions exceeds 30.