




13,5A-250V / 750V-T125




Certificato d'approvazione EQ202
Approval EQ202
(13,5A-250V-T125-1.5mm²) passo / pitch 5
(13,5A-750V-T125-1.5mm²) passo / pitch 10



File E178356 - Vol.1 Sec.1
(10A/13,5A f.w.-300V-4.5in.lbs.-16+30AWG) passo / pitch 5
(10A/13,5A f.w.-600V-4.5in.lbs.-16+30AWG) passo / pitch 10



In corso
Pending



Condottole connettibile / *Wire section:* 1,5mm² (16AWG) flessibile / *stranded*
2,5mm² (14AWG) rigido / *solid*
Apertura introduzione filo / *Cage clamp recess size:* 2,6 x 1,7mm
Passi / *Pitches:* 5mm - 10mm
Posizione di montaggio / *Mounting position:* Verticale / *Vertical*
Sistema di connessione / *Connection system:* Carrello / *Rising clamp*
Nr. Poli / *Nr. poles:* 2 / 3 modulari / *modular (p. 5mm)*
1 / 2 modulari / *modular (p. 10mm)*

Caratteristiche meccaniche / Mechanical characteristics

Vite imperdibile / *Captive screw:* M3
Coppia di serr. consigliata / *Rec. tightening torque:* 0,5Nm (4,5in.lbs.)

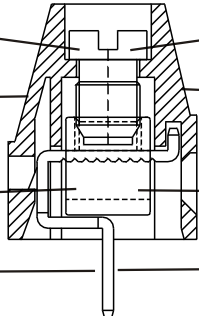
Caratteristiche elettriche / Electrical characteristics

Corrente nominale / *Rated current:* 13,5A
Tensione nominale / *Rated voltage:* 250V - (passo / pitch 5)
750V - (passo / pitch 10)
Tensione di prova / *Test voltage:* 2KV eff./60s (EN 60998-1) - 250V
3KV eff./60s (EN 60998-1) - 750V

Caratteristiche generali / General characteristics

Peso per via / *Weight per pole:* 0,85gr.
Lunghezza di spellatura / *Stripping length:* max 6,7mm
Grado di protezione / *Protection degree:* IP20
Ø fori circuito stampato / *PCB holes diameter:* min. Ø1,3mm
Temperatura di esercizio continua / *Working temp.re:* 125°C
Siglatura / *Marking:* Etichette adesive / *Adhesive labels*
Tampografia / *Pad printing*
Verde / *Green*

Colore standard / *Standard colour:*

Vite M3 acciaio zincato		M3 Screw galvanized steel
Involucro PA 6.8 (V0-UL94)		Body PA 6.8 (V0-UL94)
Morsetto ottone nichelato		Clamp nickelated brass
Terminale ottone stagnato		Terminal tin-plated brass

COME ORDINARE / HOW TO ORDER

SERIE SERIES	NR. POLI NR. POLES	PASSO PITCH	VERSIONE VERSION	(*)	COLORE COLOUR
MV15	1-N	5-10	V	*	#

Esempio / *Example*

MV152-5-V-GY

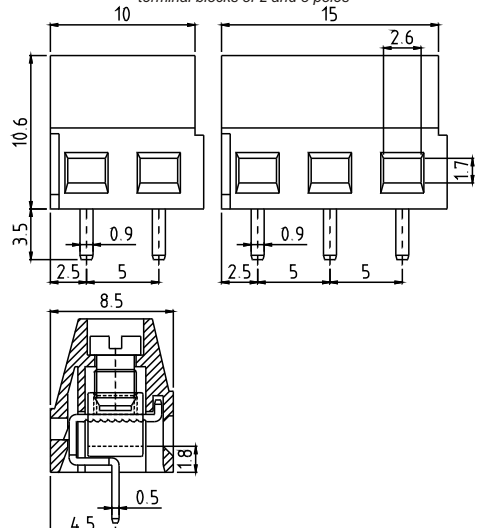
(Morsettiere 2 poli - passo 5mm - verticale - grigio)
(Terminal block 2 poles - pitch 5mm - vertical - grey)

(*) Codice personalizzazione - (Definizione a cura di euroclamp)
Custom code - (Definition made by euroclamp)

(#) Da specificare solo se diverso da quello standard
The colour must be specified only if different from the standard one

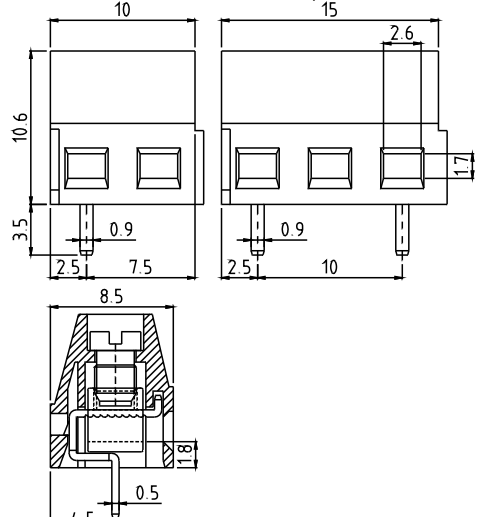
passo / pitch 5mm

Morsettiere a 4 o più vie sono ottenibili componendo le versioni modulari a 2 e 3 poli
Terminal blocks of 4 or more poles are obtainable composing modular version terminal blocks of 2 and 3 poles



passo / pitch 10mm

Morsettiere a 3 o più vie sono ottenibili componendo le versioni modulari a 1 e 2 poli
Terminal blocks of 3 or more poles are obtainable composing modular version terminal blocks of 1 and 2 poles



NOTA / NOTE:

Per evitare interferenza tra i pin ed il c.s. occorre prevedere un'interruzione della morsettiere quando il numero dei poli è superiore a 30.
In order to avoid interference between the pin and the pcb, the terminal row should be interrupted when the number of positions exceeds 30.