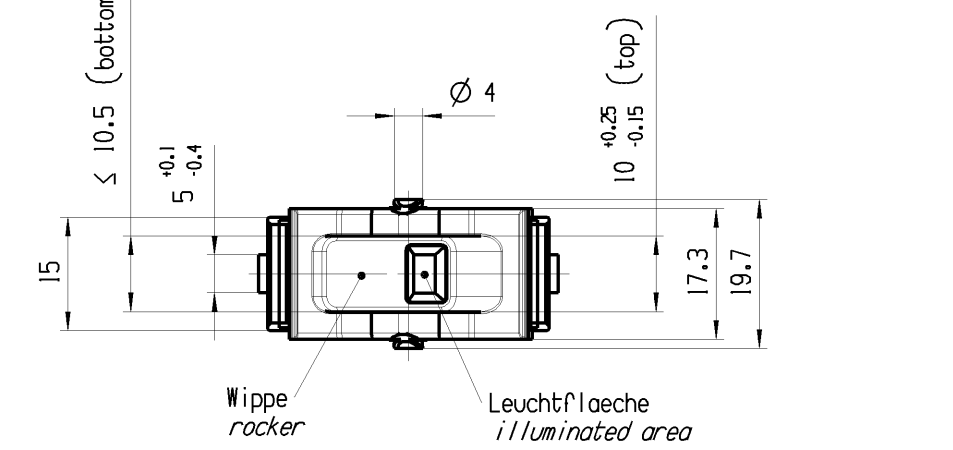
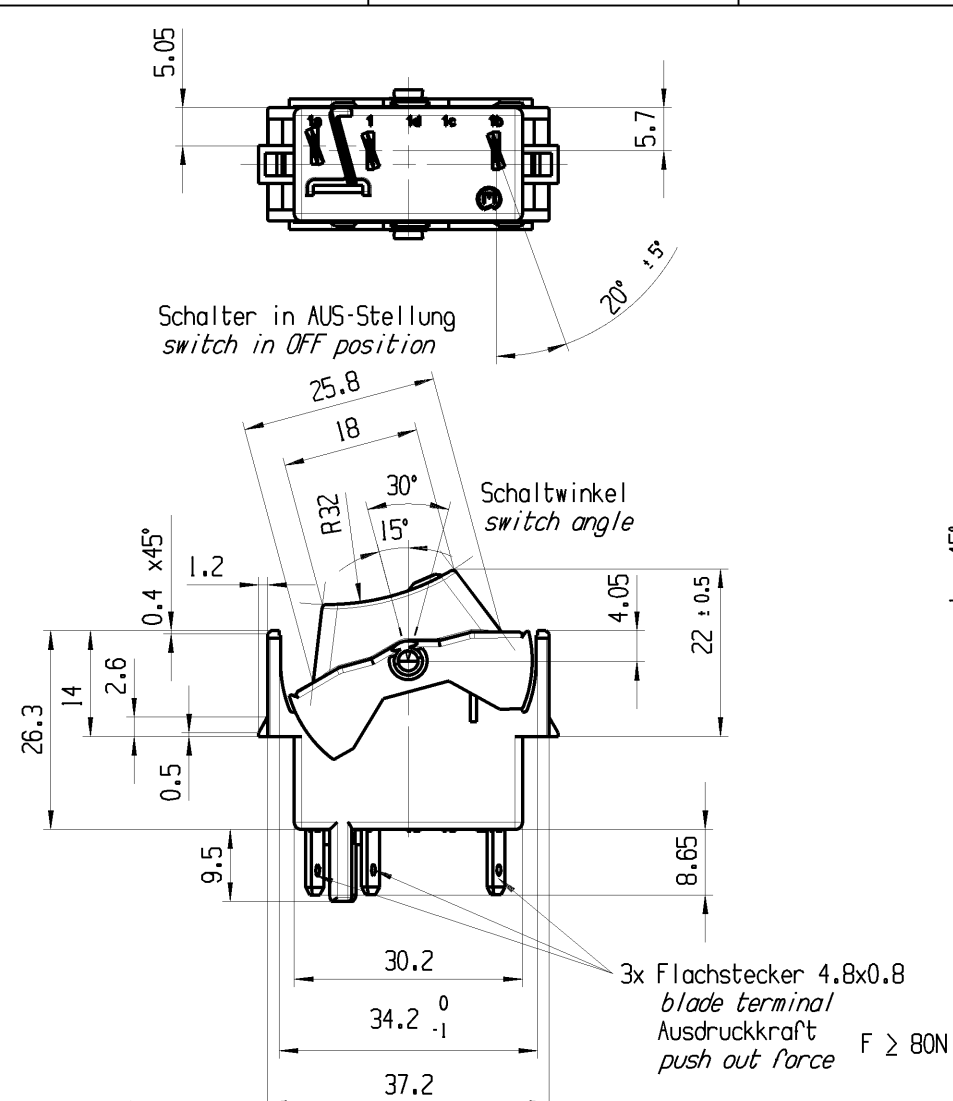


THIS DRAWING IS THE EXCLUSIVE PROPERTY OF MARQUARDT. WITHOUT THEIR CONSENT IT MAY NOT BE REPRODUCED OR GIVEN TO THIRD PARTIES.

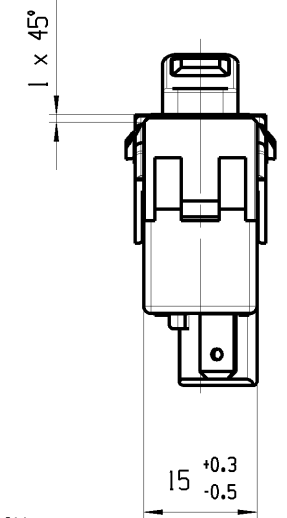
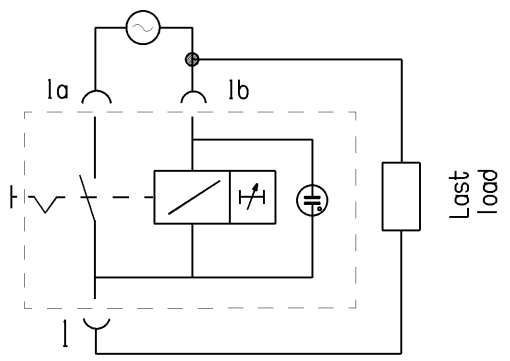
CONFIDENTIAL

VERTRAULICH

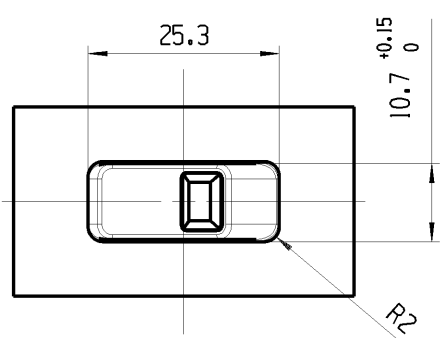
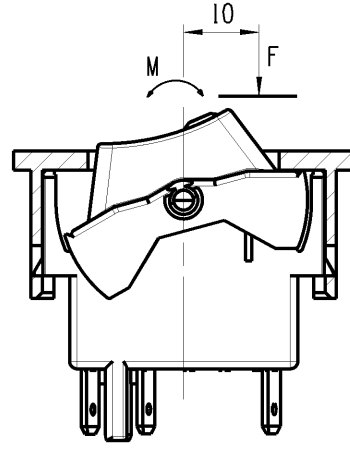
Alle Rechte bei Marquardt, auch fuer den Fall von Schutzrechtsmeldungen. Jede Veruegungsbefugnis, wie Kopier- und Weitergaberecht, bei uns.



Anschlussbelegung und Schaltbild
terminal pin assignment and schematic



Einbauvorschlag / Betaetigungsmoment
mounting proposal / actuating torque

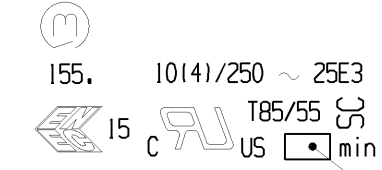


Ausschalter 1-polig
Fuer Gerate der Klasse II geeignet
 μ -Kontroller gesteuert
Netzfrequenz: 50 / 60 HZ
SPST
suitable for appliances of class II
 μ -controller controlled
frequency: 50 / 60 HZ

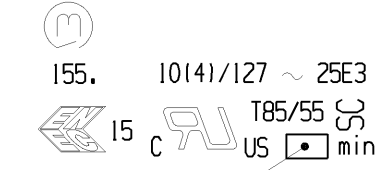
G: Konform nach IEC 60335-1:2001 Kap. 30
G: matching IEC 60335-1:2001 clause 30

Beispiele fuer Anordnung der Aufschrift:
examples for marking arrangement:

Aufschrift 1
marking 1



Aufschrift 2
marking 2



auto-off Zeit/time

Herstelldatum: XY JWWT (Fertigungsort/-linie/-jahr/-woche/-woche/-tag)
date code XY YWWD (production place/line/year/week/week/day)

Auf Verpackung / on box: G

≥3.5 - 5A	0.5 Watt	t:20min	198...253 VAC	schwarz black	klar transp. clear transp.	Aufschrift 1 marking 1	65	1550.1965
≥5.5 - 8.5A	0.35 Watt	t:15min	100...132 VAC	weiss white (Roi 9016)	klar transp. clear transp.	Aufschrift 2 marking 2	64	1550.1964
≥5.5 - 8.5A	0.35 Watt	t:15min	100...132 VAC	schwarz black	klar transp. clear transp.	Aufschrift 2 marking 2	63	1550.1963
≥3.5 - 5A	0.5 Watt	t:15min	198...253 VAC	weiss white (Roi 9016)	klar transp. clear transp.	Aufschrift 1 marking 1	62	1550.1962
≥3.5 - 5A	0.5 Watt	t:15min	198...253 VAC	schwarz black	klar transp. clear transp.	Aufschrift 1 marking 1	61	1550.1961
≥3.5 - 5A	0.5 Watt	t:40min	198...253 VAC	schwarz black	rot transp. red transp.	Aufschrift 1 marking 1	49	1550.1949
≥3.5 - 5A	0.5 Watt	t:120min	198...253 VAC	schwarz black	rot transp. red transp.	Aufschrift 1 marking 1	48	1550.1948
≥5.5 - 8.5A	0.35 Watt	t:20min	100...132 VAC	weiss white (Roi 9016)	klar transp. clear transp.	Aufschrift 2 marking 2	47	1550.1947
≥5.5 - 8.5A	0.35 Watt	t:20min	100...132 VAC	schwarz black	klar transp. clear transp.	Aufschrift 2 marking 2	46	1550.1946
≥5.5 - 8.5A	0.35 Watt	t:30min	100...132 VAC	schwarz black	rot transp. red transp.	Aufschrift 2 marking 2	45	1550.1945
≥3.5 - 5A	0.5 Watt	t:20min	198...253 VAC	weiss white (Roi 9016)	klar transp. clear transp.	Aufschrift 1 marking 1	44	1550.1944
≥3.5 - 5A	0.5 Watt	t:15min	198...253 VAC	schwarz black	rot transp. red transp.	Aufschrift 1 marking 1	43	1550.1943
≥3.5 - 5A	0.5 Watt	t:30min	198...253 VAC	schwarz black	rot transp. red transp.	Aufschrift 1 marking 1	40	1550.1940

Interne Elektronik INTERNAL ELECTRONIC		Auto-off Zeit AUTO-OFF TIME	Versorgungsspannung SUPPLY VOLTAGE	Farbe Wippe COLOUR ROCKER	Farbe Leuchtfloechе COLOUR ILLUMINATED AREA	Leistung RATING	Schaltercode SWITCH CODE SC	Art. ITEM
Ausloesestrom RELEASE CURRENT ($\leq 20ms$)	Leistungsaufnahme INPUT POWER							
fuer Form und Lage FOR SHAPE AND LOC.	Allgemeintoleranzen UNTOLERANCED DIMENSIONS			Pause COPY	Blatt SHEET	TYP	Zeichn./DRAWING NO.	Index
fuer Winkel FOR ANGLE	PROJEKTION	Abmasse und Nennmassbereiche Angaben in mm	Laenge LENGTH	Radial RADI	Original Din A3	Mossstab SCALE	15501940	I
		0-6 ± 0.15 ± 0.2 >6-15 ± 0.2 ± 0.3 >15-30 ± 0.25 ± 0.5 >30-70 ± 0.4 >70-120 ± 0.6 >120 ± 1.0	± 10%		0 10 20 30mm	1:1 30mm	GERAETESCHALTER	
h	85249	18.07.13	HHE	I	87968	20.01.14	HHE	CAD: NX V6.0
g	84108	07.06.13	HHE	k	87377	04.12.13	HHE	gez./DRAWN BY 07.06.11 HHE
r	83152	04.04.13	HHE	J	86847	24.10.13	HHE	gepr./CHECKED BY
e	80871	30.10.12	HHE	i	85912	09.09.13	HHE	Ersatz fuer/REPLACEMENT OF V10110100
Ausg. ISSUE	Aenderung REVISION	gez. DRAWN BY		Ausg. ISSUE	Aenderung REVISION	gez. DRAWN BY		

