

## LCW CQAR.CC



This most compact high-power LED (2 W class) allows dense clustering and simple circuit designs. Its extremely low thermal resistance helps to keep the efficiency remarkably high even when driven at high currents. High reliability. Long lifetime.

### Features:

- **Package:** SMT ceramic package with silicone resin and silicone lens.
- **Viewing angle at 50 %  $I_V$ :** 120°
- **Color:** 2700 K - 4500 K ( warm and neutral white )
- **CRI:** min. 90 ( typ. 95 )
- **Luminous Flux:** typ. 180 lm @ 3000 K
- **Luminous efficacy:** typ. 84 lm/W @ 3000 K
- **Corrosion Robustness:** Superior Corrosion Robustness
- **Lumen Maintenance:** Test results according to IESNA LM-80 available

### Applications

- Accent and effect lighting
- Museum lighting
- Shop lighting
- Spot lights
- Stage lighting
- Retrofits and fixtures

Diese außerordentlich kompakte Hochleistungs-LED (2-W-Klasse) erlaubt eine dichte Anordnung und einfache Schaltungsentwürfe. Der äußerst niedrige Wärmewiderstand sorgt für einen hohen Wirkungsgrad auch bei hohen Strömen. Hohe Zuverlässigkeit. Lange Lebensdauer.

### Besondere Merkmale:

- **Gehäusetyp:** SMT-Keramikgehäuse mit Silikonverguss und -linse
- **Abstrahlwinkel bei 50 %  $I_V$ :** 120°
- **Farbe:** 2700 K - 4500 K ( warm- und neutralweiß )
- **CRI:** min. 90 ( typ. 95 )
- **Lichtstrom:** typ. 180 lm @ 3000 K
- **Lichtausbeute:** typ. 84 lm/W @ 3000 K
- **Korrosionsstabilität:** Höchste Korrosionsbeständigkeit
- **Lichtstromerhaltung:** Testergebnisse nach IESNA LM-80 verfügbar

### Anwendungen

- Akzent- und Effektbeleuchtung
- Museumsbeleuchtung
- Ladenbeleuchtung
- Spot-Leuchten
- Bühnenbeleuchtung
- Retrofits

## Ordering Information

## Bestellinformation

Type:	Color Temperature	Luminous Flux	Ordering Code
Typ:	Farbtemperatur	Lichtstrom	Bestellnummer
	[K]	$I_F = 700 \text{ mA}$ $\Phi_V [\text{lm}]$	
LCW CQAR.CC-MPMR-5J7K-1	4500	180 ... 224	Q65111A3426
LCW CQAR.CC-MQMT-5L7N-1	4000	194 ... 259	Q65111A4131
LCW CQAR.CC-MPMR-5L7N-1	4000	180 ... 224	Q65111A3408
LCW CQAR.CC-MQMT-5O8Q-1	3500	194 ... 259	Q65111A4130
LCW CQAR.CC-MPMR-5O8Q-1	3500	180 ... 224	Q65111A4128
LCW CQAR.CC-LUMQ-5R8T-1	3000	164 ... 210	Q65111A3314
LCW CQAR.CC-LUMQ-5U8X-1	2700	164 ... 210	Q65111A3447
LCW CQAR.CC-LTMP-5U8X-1	2700	150 ... 194	Q65111A3315

**Note:** The above Type Numbers represent the order groups which include only a few brightness groups (see page 5). Only one group will be shipped on each packing unit (there will be no mixing of two groups on each packing unit). E. g. LCW CQAR.CC-MPMR-5L7N-1 means that only one group MP, MQ, MR will be shippable for any packing unit. In order to ensure availability, single brightness groups will not be orderable.

In a similar manner for colors where color chromaticity coordinate groups are measured and binned, single groups will be shipped on any one packing unit. LCW CQAR.CC-MPMR-5L7N-1 means that the device will be shipped within the specified limits. In order to ensure availability, single color chromaticity groups will not be orderable (see page 7).

In a similar manner for colors where forward voltage groups are measured and binned, single forward voltage groups will be shipped on any packing unit. E. g. LCW CQAR.CC-MPMR-5L7N-1 means that only one forward voltage group L1,L2,M1,MX will be shippable. In order to ensure availability, single forward voltage groups will not be orderable (see page 5).

**Anm.:** Die oben genannten Typbezeichnungen umfassen die bestellbaren Selektionen. Diese bestehen aus wenigen Helligkeitsgruppen (siehe Seite 5). Es wird nur eine einzige Helligkeitsgruppe pro Verpackungseinheit geliefert. Z. B. LCW CQAR.CC-MPMR-5L7N-1 bedeutet, dass in einer Verpackungseinheit nur eine der Helligkeitsgruppen MP, MQ, MR enthalten ist. Um die Liefersicherheit zu gewährleisten, können einzelne Helligkeitsgruppen nicht bestellt werden.

Gleiches gilt für die Farben, bei denen Farbortgruppen gemessen und gruppiert werden. Pro Verpackungseinheit wird nur eine Farbortgruppe geliefert. Z. B. LCW CQAR.CC-MPMR-5L7N-1 bedeutet, dass in einer Verpackungseinheit nur eine der Farbortgruppen enthalten ist (siehe Seite 7). LCW CQAR.CC-MPMR-5L7N-1 bedeutet, dass das Bauteil innerhalb der spezifizierten Grenzen geliefert wird. Um die Liefersicherheit zu gewährleisten, können einzelne Farbortgruppen nicht bestellt werden.

Gleiches gilt für die LEDs, bei denen die Durchlassspannungsgruppen gemessen und gruppiert werden. Pro Verpackungseinheit wird nur eine Durchlassspannungsgruppe geliefert. Z. B. LCW CQAR.CC-MPMR-5L7N-1 bedeutet, dass nach Durchlassspannungsgruppen gruppiert wird. In einer Verpackungseinheit ist nur eine der Durchlassspannungsgruppen L1,L2,M1,MX enthalten (siehe Seite 5). Um die Liefersicherheit zu gewährleisten, können einzelne Durchlassspannungsgruppen nicht direkt bestellt werden.

**Maximum Ratings****Grenzwerte**

Parameter Bezeichnung	Symbol Symbol	Values Werte	Unit Einheit
Operating temperature range Betriebstemperatur	$T_{op}$	-40 ... 110	°C
Storage temperature range Lagertemperatur	$T_{stg}$	-40 ... 110	°C
Junction temperature absolute * Sperrschichttemperatur absolut *	$T_{j, abs}$	150	°C
Junction temperature Sperrschichttemperatur	$T_j$	125	°C
Forward current Durchlassstrom ( $T_s = 25$ °C)	$I_F$	200 ... 1500	mA
Surge current Stoßstrom	$I_{FM}$	2000	mA
Reverse current <sup>2) page 26</sup> Sperrstrom <sup>2) Seite 26</sup>	$I_R$	200	mA
ESD withstand voltage ESD Festigkeit (acc. to ANSI/ESDA/JEDEC JS-001 (HBM, Class 3B))	$V_{ESD}$	8	kV

*Note: \* This is verified by testing 30 pieces. Pass criteria: No catastrophic failures allowed, luminous flux must be better than L70B50 after 1000 h.*

*Anm: \* Dieser Wert wird durch den Test von 30 Bauteilen abgesichert. Dabei dürfen keine Totalausfälle auftreten und der Lichtstrom muß nach 1000 h über L70B50 liegen.*

Characteristics ( $T_S = 25\text{ °C}$ ;  $I_F = 700\text{ mA}$ )

**Kennwerte**

Parameter Bezeichnung	Symbol Symbol	Values Werte	Unit Einheit
Viewing angle at 50 % $I_V$ Abstrahlwinkel bei 50 % $I_V$	(typ.) 2φ	120	°
Forward voltage <sup>3) page 26</sup> Durchlassspannung <sup>3) Seite 26</sup>	(min.) $V_F$ (typ.) $V_F$ (max.) $V_F$	2.80 3.05 3.25	V V V
Reverse voltage Sperrspannung	(max.) $V_R$	1.2	V
Color reproduction index Farbwiedergabe Index	(min.) $R_a$ (typ.) $R_a$	90 95	
Real thermal resistance junction / solder point <sup>4) page 26</sup>	(typ.) $R_{th\ JS\ real}$ (max.) $R_{th\ JS\ real}$	3.8 5	K/W K/W
Realer Wärmewiderstand Sperrschicht / Löt­pad <sup>4) Seite 26</sup>			
"Electrical" thermal resistance junction / solder point <sup>4) page 26</sup>	(typ.) $R_{th\ JS\ el}$ (max.) $R_{th\ JS\ el}$	2.6 3.5	K/W K/W
"Elektrischer" Wärmewiderstand Sperrschicht / Löt­pad <sup>4) Seite 26</sup> (with efficiency $\eta_e = 31\%$ )			

Note: Individual forward voltage groups see next page

Anm.: Durchlassspannungsgruppen siehe nächste Seite

**Brightness Groups**  
**Helligkeitsgruppen**

Group	Luminous Flux <small>1) page 26</small>	Luminous Flux <small>1) page 26</small>	Luminous Intensity <small>5) page 26</small>
Gruppe	Lichtstrom <small>1) Seite 26</small> (min.) $\Phi_V$ [lm]	Lichtstrom <small>1) Seite 26</small> (max.) $\Phi_V$ [lm]	Lichtstärke <small>5) Seite 26</small> (typ.) $I_V$ [cd]
LS	140	150	48
LT	150	164	52
LU	164	180	57
MP	180	194	62
MQ	194	210	67
MR	210	224	72
MS	224	240	77
MT	240	259	83

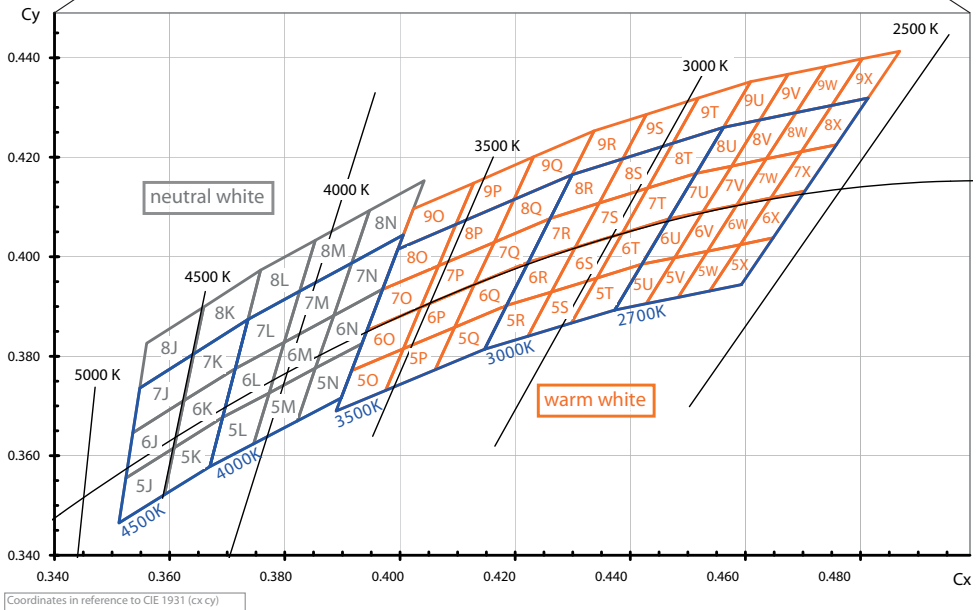
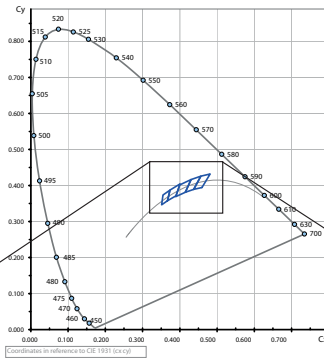
*Note: The standard shipping format for serial types includes either a lower family group, an upper family group or a grouping of all individual brightness groups of only a few brightness groups. Individual brightness groups cannot be ordered.*

*Anm.: Die Standardlieferform von Serientypen beinhaltet entweder eine untere Familiengruppe, eine obere Familiengruppe oder eine Sammelgruppe, die aus nur wenigen Helligkeitsgruppen bestehen. Einzelne Helligkeitsgruppen sind nicht bestellbar.*

**Forward Voltage Groups** 3) page 26  
**Durchlassspannungsgruppe** 3) Seite 26

Group		
Gruppe	(min.) $V_F$ [V]	(max.) $V_F$ [V]
L1	2.80	2.90
L2	2.90	3.00
M1	3.00	3.10
MX	3.10	3.25

Chromaticity Coordinate Groups <sup>6)</sup> page 26  
 Farbortgruppen <sup>6)</sup> Seite 26



Color Chromaticity Groups <sup>6)</sup> page 26Farbortgruppen <sup>6)</sup> Seite 26

Group Gruppe	Cx	Cy	Group Gruppe	Cx	Cy	Group Gruppe	Cx	Cy
5J	0.3512	0.3465	5P	0.3975	0.3731	8T	0.4430	0.4138
	0.3524	0.3555		0.4006	0.3815		0.4474	0.4228
	0.3591	0.3522		0.4061	0.3773		0.4515	0.4168
	0.3608	0.3616		0.4095	0.3858		0.4562	0.4260
6J	0.3524	0.3555	6P	0.4006	0.3815	5U	0.4373	0.3893
	0.3536	0.3646		0.4036	0.3898		0.4420	0.3985
	0.3608	0.3616		0.4095	0.3858		0.4428	0.3906
	0.3625	0.3711		0.4130	0.3944		0.4477	0.3998
7J	0.3536	0.3646	7P	0.4036	0.3898	6U	0.4420	0.3985
	0.3548	0.3736		0.4067	0.3982		0.4468	0.4077
	0.3625	0.3711		0.4130	0.3944		0.4477	0.3998
	0.3642	0.3805		0.4164	0.4029		0.4526	0.4090
5K	0.3591	0.3522	8P	0.4067	0.3982	7U	0.4468	0.4077
	0.3608	0.3616		0.4097	0.4065		0.4515	0.4168
	0.3670	0.3578		0.4164	0.4029		0.4526	0.4090
	0.3692	0.3677		0.4198	0.4115		0.4576	0.4183
6K	0.3608	0.3616	5Q	0.4061	0.3773	8U	0.4515	0.4168
	0.3625	0.3711		0.4095	0.3858		0.4562	0.4260
	0.3692	0.3677		0.4147	0.3814		0.4576	0.4183
	0.3714	0.3775		0.4185	0.3902		0.4625	0.4275
7K	0.3625	0.3711	6Q	0.4095	0.3858	5V	0.4428	0.3906
	0.3642	0.3805		0.4130	0.3944		0.4477	0.3998
	0.3714	0.3775		0.4185	0.3902		0.4483	0.3919
	0.3736	0.3874		0.4223	0.3990		0.4534	0.4011
5L	0.3670	0.3578	7Q	0.4130	0.3944	6V	0.4477	0.3998
	0.3692	0.3677		0.4164	0.4029		0.4526	0.4090
	0.3746	0.3624		0.4223	0.3990		0.4534	0.4011
	0.3773	0.3726		0.4261	0.4077		0.4585	0.4104

Group Gruppe	Cx	Cy	Group Gruppe	Cx	Cy	Group Gruppe	Cx	Cy
6L	0.3692	0.3677	8Q	0.4164	0.4029	7V	0.4526	0.4090
	0.3714	0.3775		0.4198	0.4115		0.4576	0.4183
	0.3773	0.3726		0.4261	0.4077		0.4585	0.4104
	0.3799	0.3828		0.4299	0.4165		0.4636	0.4197
7L	0.3714	0.3775	5R	0.4147	0.3814	8V	0.4576	0.4183
	0.3736	0.3874		0.4185	0.3902		0.4625	0.4275
	0.3799	0.3828		0.4222	0.3840		0.4636	0.4197
	0.3826	0.3931		0.4263	0.3929		0.4688	0.4290
5M	0.3746	0.3624	6R	0.4185	0.3902	5W	0.4483	0.3919
	0.3773	0.3726		0.4223	0.3990		0.4534	0.4011
	0.3822	0.3670		0.4263	0.3929		0.4538	0.3931
	0.3853	0.3776		0.4305	0.4019		0.4591	0.4025
6M	0.3773	0.3726	7R	0.4223	0.3990	6W	0.4534	0.4011
	0.3799	0.3828		0.4261	0.4077		0.4585	0.4104
	0.3853	0.3776		0.4305	0.4019		0.4591	0.4025
	0.3885	0.3882		0.4346	0.4108		0.4644	0.4118
7M	0.3799	0.3828	8R	0.4261	0.4077	7W	0.4585	0.4104
	0.3826	0.3931		0.4299	0.4165		0.4636	0.4197
	0.3885	0.3882		0.4346	0.4108		0.4644	0.4118
	0.3916	0.3987		0.4387	0.4197		0.4697	0.4211
5N	0.3822	0.3670	5S	0.4222	0.3840	8W	0.4636	0.4197
	0.3853	0.3776		0.4263	0.3929		0.4688	0.4290
	0.3898	0.3716		0.4298	0.3867		0.4697	0.4211
	0.3934	0.3825		0.4342	0.3957		0.4750	0.4304
6N	0.3853	0.3776	6S	0.4263	0.3929	5X	0.4538	0.3931
	0.3885	0.3882		0.4305	0.4019		0.4591	0.4025
	0.3934	0.3825		0.4342	0.3957		0.4593	0.3944
	0.3970	0.3935		0.4386	0.4048		0.4648	0.4038
7N	0.3885	0.3882	7S	0.4305	0.4019	6X	0.4591	0.4025
	0.3916	0.3987		0.4346	0.4108		0.4644	0.4118
	0.3970	0.3935		0.4386	0.4048		0.0000	0.0000
	0.4006	0.4044		0.4430	0.4138		0.0000	0.0000



Group Gruppe	Cx	Cy	Group Gruppe	Cx	Cy	Group Gruppe	Cx	Cy
5O	0.3890	0.3690	8S	0.4346	0.4108	7X	0.4644	0.4118
	0.3916	0.3772		0.4387	0.4197		0.4697	0.4211
	0.3975	0.3731		0.4430	0.4138		0.4703	0.4132
	0.4006	0.3815		0.4474	0.4228		0.4758	0.4225
6O	0.3916	0.3772	5T	0.4298	0.3867	8X	0.4697	0.4211
	0.3943	0.3853		0.4342	0.3957		0.4750	0.4304
	0.4006	0.3815		0.4373	0.3893		0.4758	0.4225
	0.4036	0.3898		0.4420	0.3985		0.4813	0.4319
7O	0.3943	0.3853	6T	0.4342	0.3957			
	0.3970	0.3934		0.4386	0.4048			
	0.4036	0.3898		0.4420	0.3985			
	0.4067	0.3982		0.4468	0.4077			
8O	0.3970	0.3934	7T	0.4386	0.4048			
	0.3997	0.4015		0.4430	0.4138			
	0.4067	0.3982		0.4468	0.4077			
	0.4097	0.4065		0.4515	0.4168			

**Group Name on Label****Gruppenbezeichnung auf Etikett**

Example: MP-5L-L1

Beispiel: MP-5L-L1

<b>Brightness Helligkeit</b>	<b>Chromaticity Coordinate Farbort</b>	<b>Forward Voltage Durchlassspannung</b>
MP	5L	L1

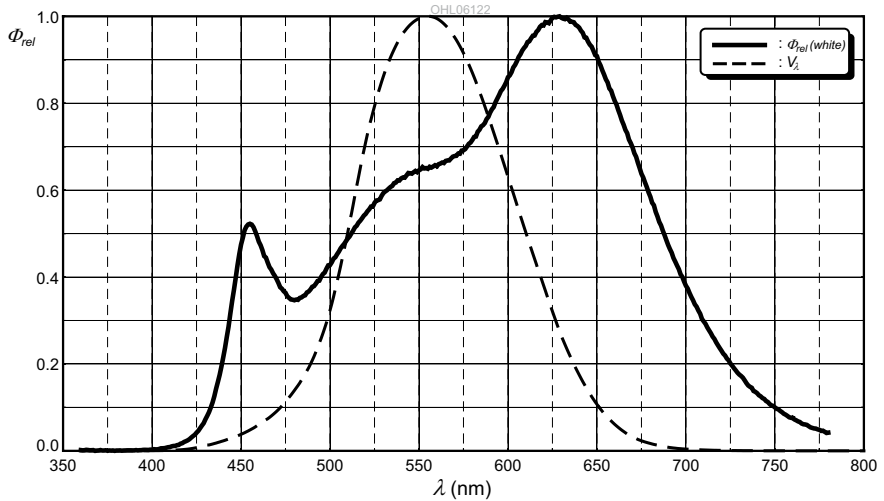
*Note:* No packing unit / tape ever contains more than one group for each selection.

*Anm.:* In einer Verpackungseinheit / Gurt ist immer nur eine Gruppe für jede Selektion enthalten.

Relative Spectral Emission -  $V(\lambda) = \text{Standard eye response curve}$  <sup>5) page 26</sup>

Relative spektrale Emission -  $V(\lambda) = \text{spektrale Augenempfindlichkeit}$  <sup>5) Seite 26</sup>

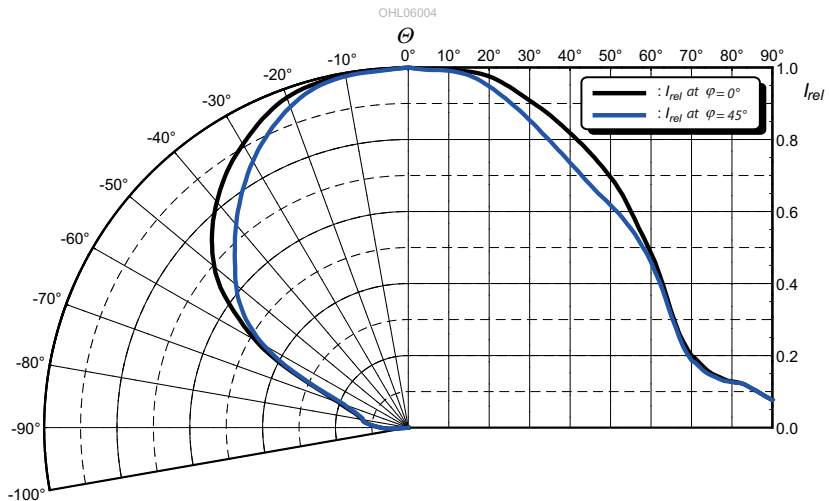
$\Phi_{\text{rel}} = f(\lambda)$ ;  $T_S = 25^\circ\text{C}$ ;  $I_F = 700\text{ mA}$



Radiation Characteristics <sup>5) page 26</sup>

Abstrahlcharakteristik <sup>5) Seite 26</sup>

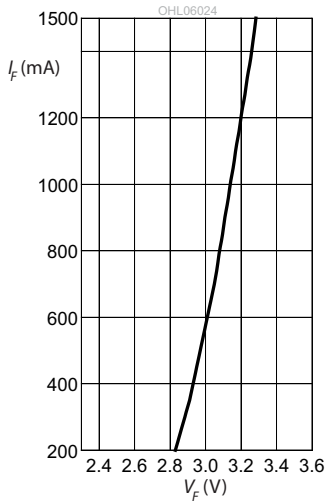
$I_{\text{rel}} = f(\varphi)$ ;  $T_S = 25^\circ\text{C}$



**Forward Current** <sup>5) page 26</sup>

**Durchlassstrom** <sup>5) Seite 26</sup>

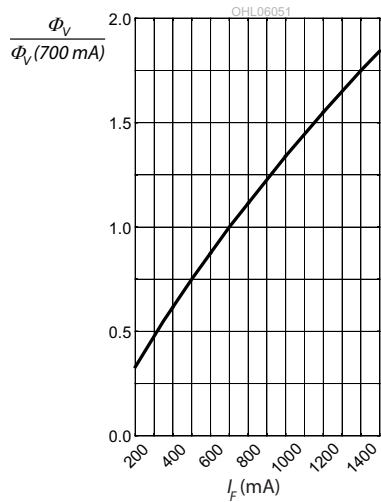
$I_F = f(V_F); T_S = 25\text{ }^\circ\text{C}$



**Relative Luminous Flux** <sup>5) page 26, 7) page 26</sup>

**Relativer Lichtstrom** <sup>5) Seite 26, 7) Seite 26</sup>

$\Phi_V / \Phi_V(700\text{ mA}) = f(I_F); T_S = 25\text{ }^\circ\text{C}$



**Chromaticity Coordinate Shift** <sup>5) page 26</sup>

**Farbortverschiebung** <sup>5) Seite 26</sup>

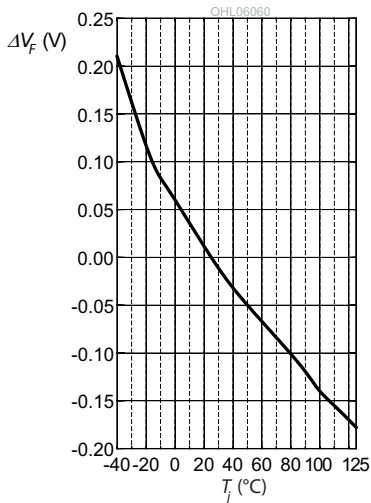
$C_x, C_y = f(I_F); T_S = 25\text{ }^\circ\text{C}$



**Relative Forward Voltage** <sup>5) page 26</sup>

**Relative Vorwärtsspannung** <sup>5) Seite 26</sup>

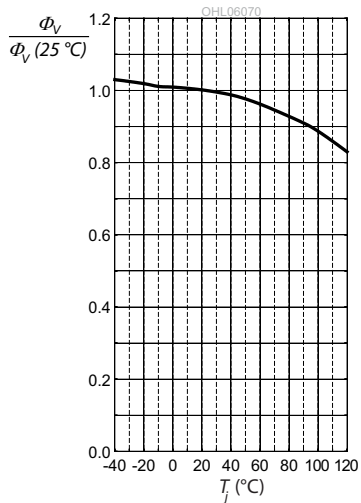
$\Delta V_F = V_F - V_F(25^\circ\text{C}) = f(T_j); I_F = 700 \text{ mA}$



**Relative Luminous Flux** <sup>5) page 26</sup>

**Relative Lichtstrom** <sup>5) Seite 26</sup>

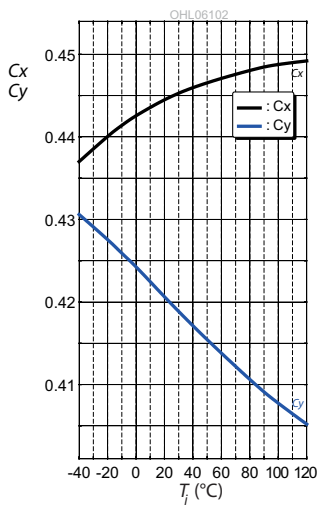
$\Phi_V/\Phi_V(25^\circ\text{C}) = f(T_j); I_F = 700 \text{ mA}$



**Chromaticity Coordinate Shift** <sup>5) page 26</sup>

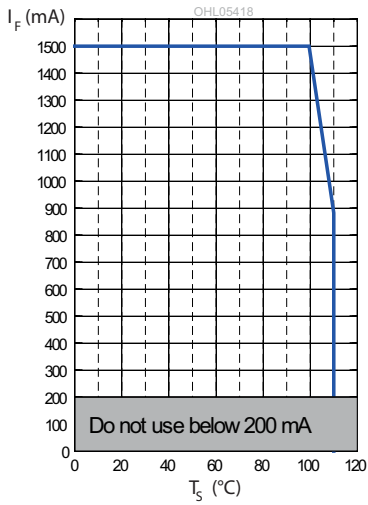
**Farbortverschiebung** <sup>5) Seite 26</sup>

$C_x, C_y = f(T_j); I_F = 700 \text{ mA}$

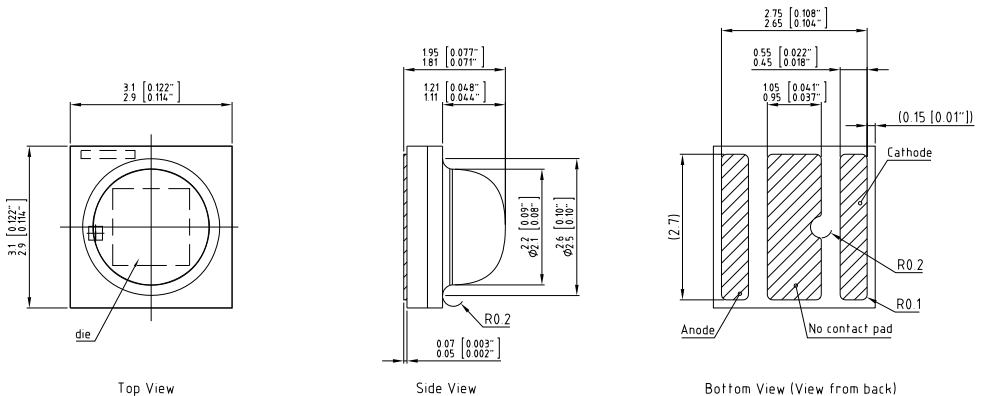


**Max. Permissible Forward Current****Max. zulässiger Durchlassstrom**

$$I_F = f(T)$$



Package Outline <sup>8)</sup> page 26  
 Maßzeichnung <sup>8)</sup> Seite 26



C67062-A0017-A1-06

<b>Approximate Weight:</b>	29 mg
<b>Gewicht:</b>	29 mg
<b>Mark:</b>	Cathode
<b>Markierung:</b>	Kathode
<b>ESD information:</b>	LED is protected by ESD device which is connected in parallel to LED-Chip.
<b>ESD Information:</b>	Die LED enthält ein ESD-Bauteil, das parallel zum Chip geschaltet ist.
<b>Corrosion robustness:</b>	Test conditions: 40 °C / 90 % rh / 15 ppm H <sub>2</sub> S / 336 h = Stricter than IEC 60068-2-43 (H <sub>2</sub> S) [25 °C / 75 % rh / 10 ppm H <sub>2</sub> S / 21 days] = Regarding relevant gas (H <sub>2</sub> S) stricter than EN 60068-2-60 (method 4) [25 °C / 75 % rh / 200 ppb SO <sub>2</sub> , 200 ppb NO <sub>2</sub> , 10 ppb Cl <sub>2</sub> / 21 days]

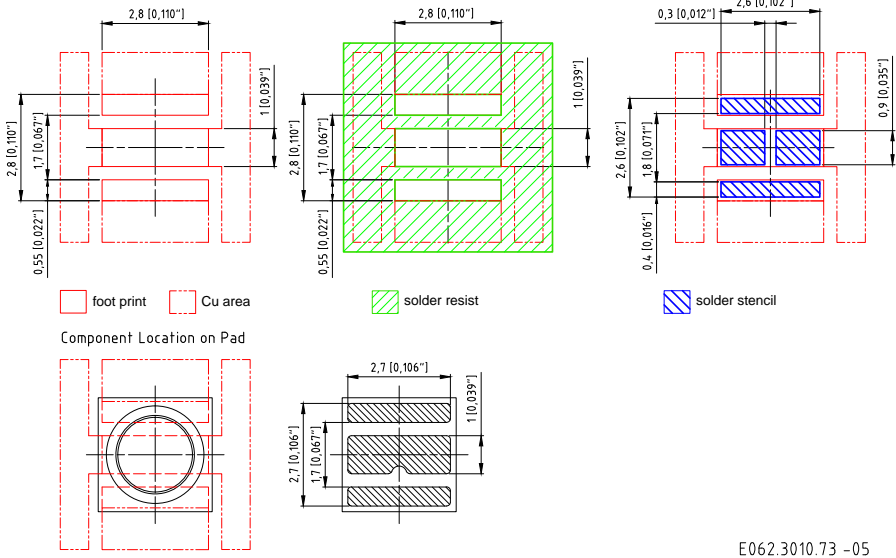
**Korrosionsfestigkeit:**

Test Kondition: 40°C / 90 % rh / 15 ppm H<sub>2</sub>S / 336 h  
= Besser als IEC 60068-2-43 (H<sub>2</sub>S) [25°C / 75 % rh / 10 ppm H<sub>2</sub>S / 21 Tage]  
= Bezogen auf das Gas (H<sub>2</sub>S) besser als EN 60068-2-60 (method 4) [25°C / 75 % rh / 200ppb SO<sub>2</sub>, 200ppb NO<sub>2</sub>, 10ppb Cl<sub>2</sub> / 21 Tage]



**Recommended Solder Pad** <sup>8)</sup> page 26  
**Empfohlenes Lötpadding** <sup>8)</sup> Seite 26

Reflow soldering  
 Reflow-Löten



E062.3010.73 -05

**Notes:**

For superior solder joint connectivity results we recommend soldering under standard nitrogen atmosphere. For further information please refer to our Application Note "Handling and Processing Details for Ceramic LEDs".

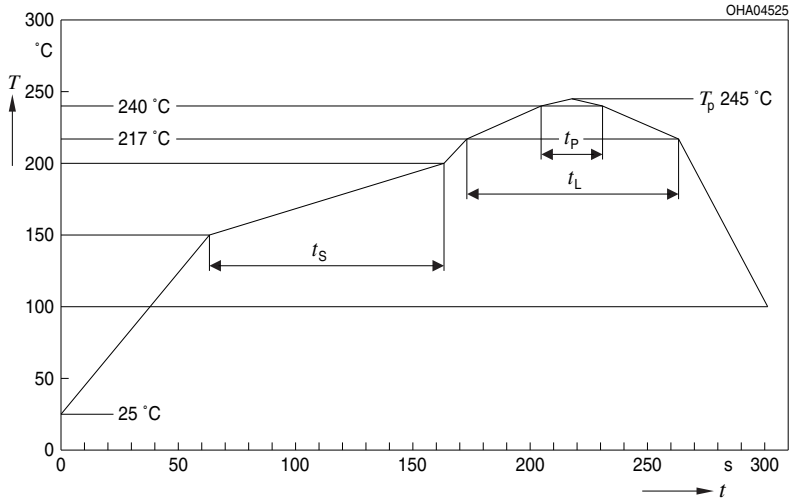
**Anmerkungen:**

Um eine verbesserte Lötstellenkontaktierung zu erreichen, empfehlen wir, unter Standard-Stickstoffatmosphäre zu löten. Weitere Informationen finden Sie in der Applikationsschrift „Handling and Processing Details for Ceramic LEDs“.

## Reflow Soldering Profile

### Reflow-Lötprofil

Preconditioning: JEDEC Level 2 acc. to J-STD-020D.01



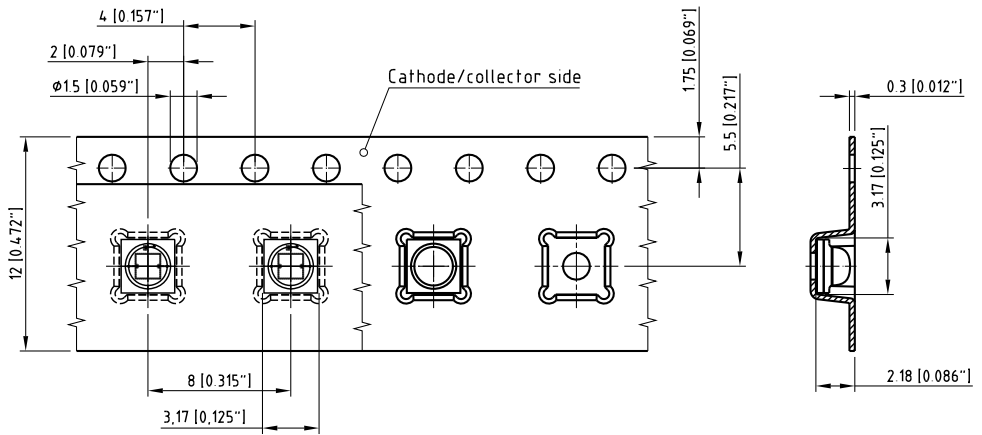
OHA04612

Profile Feature Profil-Charakteristik	Symbol Symbol	Pb-Free (SnAgCu) Assembly			Unit Einheit
		Minimum	Recommendation	Maximum	
Ramp-up rate to preheat*) 25 °C to 150 °C			2	3	K/s
Time $t_S$ $T_{Smin}$ to $T_{Smax}$	$t_S$	60	100	120	s
Ramp-up rate to peak*) $T_{Smax}$ to $T_P$			2	3	K/s
Liquidus temperature	$T_L$	217			°C
Time above liquidus temperature	$t_L$		80	100	s
Peak temperature	$T_P$		245	260	°C
Time within 5 °C of the specified peak temperature $T_P$ - 5 K	$t_p$	10	20	30	s
Ramp-down rate* $T_P$ to 100 °C			3	6	K/s
Time 25 °C to $T_P$				480	s

All temperatures refer to the center of the package, measured on the top of the component

\* slope calculation  $DT/Dt$ :  $Dt$  max. 5 s; fulfillment for the whole T-range

Method of Taping <sup>8)</sup> page 26  
Gurtung <sup>8)</sup> Seite 26

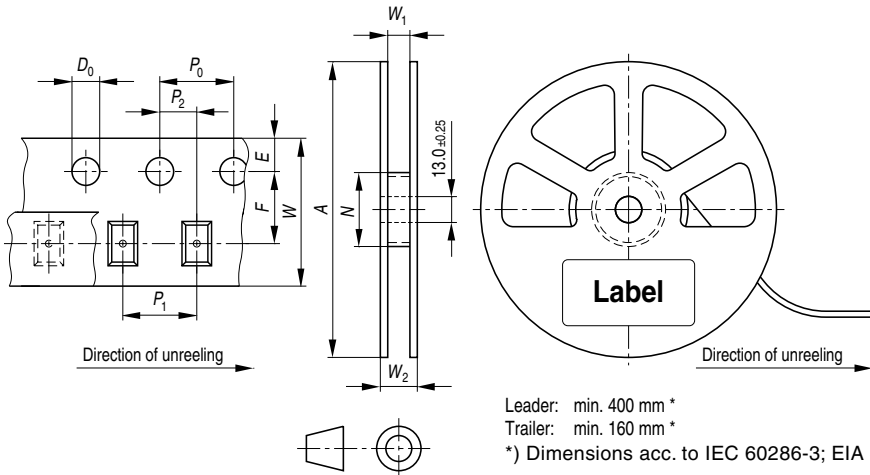


C67062-A0017-B5-08

### Tape and Reel

#### Gurtverpackung

12 mm tape with 600 pcs. on  $\varnothing$  180 mm reel



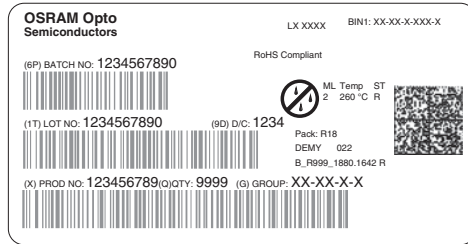
Tape dimensions in mm (inch)

W	P <sub>0</sub>	P <sub>1</sub>	P <sub>2</sub>	D <sub>0</sub>	E	F
12 +0.3/-0.1	4 ± 0.1 (0.157 ± 0.004)	4 ± 0.1 (0.157 ± 0.004) or 8 ± 0.1 (0.315 ± 0.004)	2 ± 0.05 (0.079 ± 0.002)	1.5 ± 0.1 (0.059 ± 0.004)	1.75 ± 0.1 (0.069 ± 0.004)	5.5 ± 0.05 (0.217 ± 0.002)

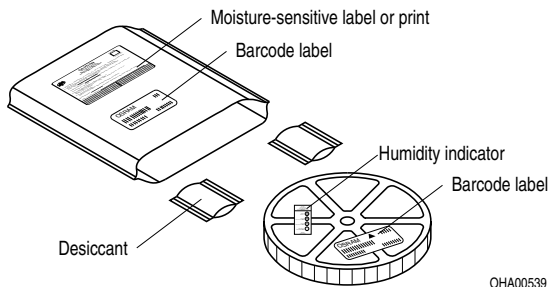
Reel dimensions in mm (inch)

A	W	N <sub>min</sub>	W <sub>1</sub>	W <sub>2max</sub>
180 (7)	12 (0.472)	60 (2.362)	12.4 + 2 (0.488 + 0.079)	18.4 (0.724)

## Barcode-Product-Label (BPL) Barcode-Produkt-Etikett (BPL)



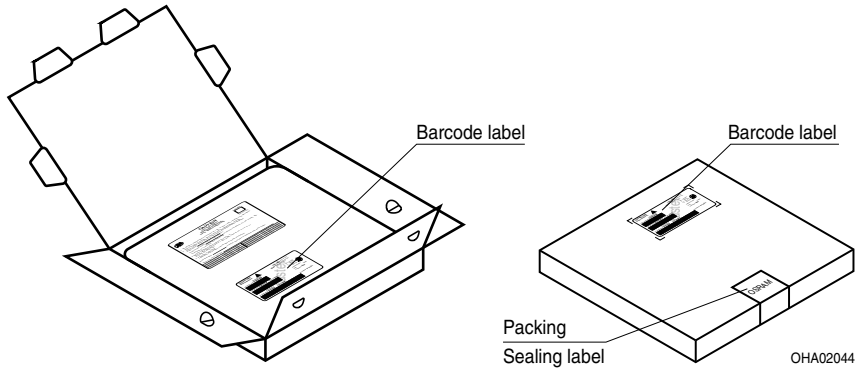
## Dry Packing Process and Materials Trockenverpackung und Materialien



**Note:** Moisture-sensitive product is packed in a dry bag containing desiccant and a humidity card. Regarding dry pack you will find further information in the internet and in the Short Form Catalog in chapter "Tape and Reel" under the topic "Dry Pack". Here you will also find the normative references like JEDEC.

**Anm.:** Feuchteempfindliche Produkte sind verpackt in einem Trockenbeutel zusammen mit einem Trockenmittel und einer Feuchteindikatorkarte. Bezüglich Trockenverpackung finden Sie weitere Hinweise im Internet und in unserem Short Form Catalog im Kapitel "Gurtung und Verpackung" unter dem Punkt "Trockenverpackung". Hier sind Normenbezüge, unter anderem ein Auszug der JEDEC-Norm, enthalten.

## Transportation Packing and Materials Kartonverpackung und Materialien



Dimensions of transportation box in mm (inch)

Width / Breite	Length / Länge	Height / Höhe
195 ± 5 (7.677 ± 0.1968)	195 ± 5 (7.677 ± 0.1968)	30 ± 5 (1.181 ± 0.196)

## Notes

The evaluation of eye safety occurs according to the standard IEC 62471:2008 ("photobiological safety of lamps and lamp systems"). Within the risk grouping system of this CIE standard, the LED specified in this data sheet fall into the class Moderate risk (exposure time 0.25 s). Under real circumstances (for exposure time, eye pupils, observation distance), it is assumed that no endangerment to the eye exists from these devices. As a matter of principle, however, it should be mentioned that intense light sources have a high secondary exposure potential due to their blinding effect. As is also true when viewing other bright light sources (e.g. headlights), temporary reduction in visual acuity and afterimages can occur, leading to irritation, annoyance, visual impairment, and even accidents, depending on the situation.

Subcomponents of this LED are goldplated. In spite of the improved corrosion stability of this subcomponents, it can be affected by environments that contain very high concentrations of aggressive substances. Therefore, we recommend avoiding aggressive atmospheres during storage, production and use.

## Hinweise

Die Bewertung der Augensicherheit erfolgt nach dem Standard IEC 62471:2008 ("photobiological safety of lamps and lamp systems"). Im Risikogruppensystem dieser CIE- Norm erfüllen die in diesem Datenblatt angegebenen LEDs folgende Gruppenanforderung - Moderate risk (Expositionsdauer 0,25 s). Unter realen Umständen (für Expositionsdauer, Augenpupille, Betrachtungsabstand) geht damit von diesen Bauelementen keinerlei Augengefährdung aus. Grundsätzlich sollte jedoch erwähnt werden, dass intensive Lichtquellen durch ihre Blendwirkung ein hohes sekundäres Gefahrenpotenzial besitzen. Nach einem Blick in eine helle Lichtquelle (z.B. Autoscheinwerfer), kann ein temporär eingeschränktes Sehvermögen oder auch Nachbilder zu Irritationen, Belästigungen, Beeinträchtigungen oder sogar Unfällen führen.

Einzelkomponenten dieser LED sind goldbeschichtet. Trotz der dadurch vorhandenen verbesserten Korrosionsstabilität können Einzelkomponenten durch sehr hohe Konzentration aggressiver Substanzen angegriffen werden. Aus diesem Grund wird empfohlen aggressive Umgebungen während der Lagerung, Produktion und im Betrieb zu vermeiden.



## Disclaimer

### Attention please!

The information describes the type of component and shall not be considered as assured characteristics.

Terms of delivery and rights to change design reserved.

Due to technical requirements components may contain dangerous substances.

For information on the types in question please contact our Sales Organization.

If printed or downloaded, please find the latest version in the Internet.

### Packing

Please use the recycling operators known to you. We can also help you – get in touch with your nearest sales office.

By agreement we will take packing material back, if it is sorted. You must bear the costs of transport. For packing material that is returned to us unsorted or which we are not obliged to accept, we shall have to invoice you for any costs incurred.

### Components used in life-support devices or systems must be expressly authorized for such purpose!

Critical components\* may only be used in life-support devices\*\* or systems with the express written approval of OSRAM OS.

\*) A critical component is a component used in a life-support device or system whose failure can reasonably be expected to cause the failure of that life-support device or system, or to affect its safety or the effectiveness of that device or system.

\*\*) Life support devices or systems are intended (a) to be implanted in the human body, or (b) to support and/or maintain and sustain human life. If they fail, it is reasonable to assume that the health and the life of the user may be endangered.

## Disclaimer

### Bitte beachten!

Lieferbedingungen und Änderungen im Design vorbehalten. Aufgrund technischer Anforderungen können die Bauteile Gefahrstoffe enthalten. Für weitere Informationen zu gewünschten Bauteilen, wenden Sie sich bitte an unseren Vertrieb. Falls Sie dieses Datenblatt ausgedruckt oder heruntergeladen haben, finden Sie die aktuellste Version im Internet.

### Verpackung

Benutzen Sie bitte die Ihnen bekannten Recyclingwege. Wenn diese nicht bekannt sein sollten, wenden Sie sich bitte an das nächstgelegene Vertriebsbüro. Wir nehmen das Verpackungsmaterial zurück, falls dies vereinbart wurde und das Material sortiert ist. Sie tragen die Transportkosten. Für Verpackungsmaterial, das unsortiert an uns zurückgeschickt wird oder das wir nicht annehmen müssen, stellen wir Ihnen die anfallenden Kosten in Rechnung.

### Bauteile, die in lebenserhaltenden Apparaten und Systemen eingesetzt werden, müssen für diese Zwecke ausdrücklich zugelassen sein!

Kritische Bauteile\* dürfen in lebenserhaltenden Apparaten und Systemen\*\* nur dann eingesetzt werden, wenn ein schriftliches Einverständnis von OSRAM OS vorliegt.

\*) Ein kritisches Bauteil ist ein Bauteil, das in lebenserhaltenden Apparaten oder Systemen eingesetzt wird und dessen Defekt voraussichtlich zu einer Fehlfunktion dieses lebenserhaltenden Apparates oder Systems führen wird oder die Sicherheit oder Effektivität dieses Apparates oder Systems beeinträchtigt.

\*\*) Lebenserhaltende Apparate oder Systeme sind für (a) die Implantierung in den menschlichen Körper oder (b) für die Lebenserhaltung bestimmt. Falls Sie versagen, kann davon ausgegangen werden, dass die Gesundheit und das Leben des Patienten in Gefahr ist.

## Glossary

- 1) **Brightness:** Brightness values are measured during a current pulse of typically 25 ms, with an internal reproducibility of +/- 8 % and an expanded uncertainty of +/- 11 % (acc. to GUM with a coverage factor of  $k = 3$ ).
- 2) **Reverse Operation:** A minimum of 10 hours of reverse operation is permissible in total.
- 3) **Forward Voltage:** The forward voltage is measured during a current pulse of typically 8 ms, with an internal reproducibility of +/- 0,05 V and an expanded uncertainty of +/- 0,1 V (acc. to GUM with a coverage factor of  $k=3$ ).
- 4) **Thermal Resistance:**  $R_{th\ max}$  is based on statistic values ( $6\sigma$ )
- 5) **Typical Values:** Due to the special conditions of the manufacturing processes of LED, the typical data or calculated correlations of technical parameters can only reflect statistical figures. These do not necessarily correspond to the actual parameters of each single product, which could differ from the typical data and calculated correlations or the typical characteristic line. If requested, e.g. because of technical improvements, these typ. data will be changed without any further notice.
- 6) **Chromaticity coordinate groups:** Chromaticity coordinates are measured during a current pulse of typically 25 ms, with an internal reproducibility of +/- 0,005 and an expanded uncertainty of +/- 0,01 (acc. to GUM with a coverage factor of  $k = 3$ ).
- 7) **Relative Brightness Curve:** In the range where the line of the graph is broken, you must expect higher brightness differences between single LEDs within one packing unit.
- 8) **Tolerance of Measure:** Dimensions are specified as follows: mm (inch).

## Glossar

- 1) **Helligkeit:** Helligkeitswerte werden während eines Strompulses einer typischen Dauer von 25 ms, mit einer internen Reproduzierbarkeit von +/- 8 % und einer erweiterten Messunsicherheit von +/- 11 % gemessen (gemäß GUM mit Erweiterungsfaktor  $k = 3$ ).
- 2) **Betrieb in Sperrrichtung:** Eine Gesamtbetriebszeit von wenigstens 10 Stunden in Sperrrichtung ist gewährleistet.
- 3) **Durchlassspannung:** Vorwärtsspannungen werden während eines Strompulses einer typischen Dauer von 8 ms, mit einer internen Reproduzierbarkeit von +/- 0,05 V und einer erweiterten Messunsicherheit von +/- 0,1 V gemessen (gemäß GUM mit Erweiterungsfaktor  $k=3$ ).
- 4) **Wärmewiderstand:**  $R_{th\ max}$  basiert auf statistischen Werten ( $6\sigma$ )
- 5) **Typische Werte:** Wegen der besonderen Prozessbedingungen bei der Herstellung von LED können typische oder abgeleitete technische Parameter nur aufgrund statistischer Werte wiedergegeben werden. Diese stimmen nicht notwendigerweise mit den Werten jedes einzelnen Produktes überein, dessen Werte sich von typischen und abgeleiteten Werten oder typischen Kennlinien unterscheiden können. Falls erforderlich, z.B. aufgrund technischer Verbesserungen, werden diese typischen Werte ohne weitere Ankündigung geändert.
- 6) **Farbortgruppen:** Farbkoordinaten werden während eines Strompulses einer typischen Dauer von 25 ms, mit einer internen Reproduzierbarkeit von +/- 0,005 und einer erweiterten Messunsicherheit von +/- 0,01 gemessen (gemäß GUM mit Erweiterungsfaktor  $k = 3$ ).
- 7) **Relative Helligkeitskurve:** Im gestrichelten Bereich der Kennlinien muss mit erhöhten Helligkeitsunterschieden zwischen Leuchtdioden innerhalb einer Verpackungseinheit gerechnet werden.
- 8) **Maßtoleranz:** Maße werden wie folgt angegeben: mm (inch).

Published by OSRAM Opto Semiconductors GmbH  
Leibnizstraße 4, D-93055 Regensburg  
www.osram-os.com © All Rights Reserved.

HS and China RoHS compliant product



符合欧盟 RoHS 指令的要求；  
国的相关法规和标准，不含有毒有害物质或元素。